

SIRA # \_\_\_\_\_

MODEL # \_\_\_\_\_

ADI # \_\_\_\_\_

SIS # \_\_\_\_\_

AIA # \_\_\_\_\_



361292 (TTR300)

1 taraflı tepsi arabası, 300  
EN1/1 tepsi,  
yükseklik=835mm

## Özellikler

### Sıra No.

AISI 304 paslanmaz çelik. 25x25 mm kare profilden ana iskelet tümüyle kaynaklıdır. Dikişsiz tek parçadan oluşan taban ve sıtın kenarları çift kıvrımlıdır. Raflar ana iskelete kaynakla tutturulmuştur. Taban rafı eğimlidir. Tepsi bölücüleri krom kaplama galvaniz çeliktendir ve farklı aralıklarda yerleştirilebilir. İtme kolu ana iskeletin uzantısıdır. 125 mm çapında ikisi frenli 4 tekerlekli. Tekerleklerin çevresinde plastik tampon vardır. Kapasite: 300 EN1/1.

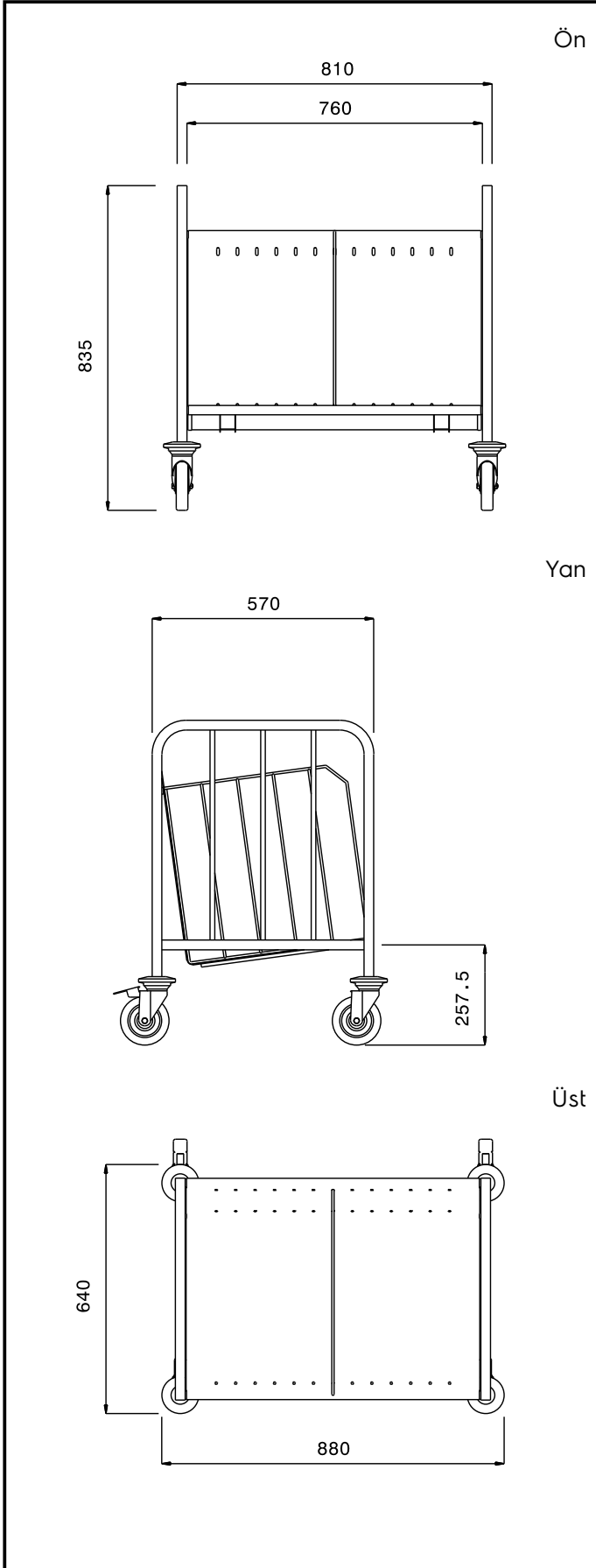
## Ana Özellikler

- Şasesi 25x25 mm ebadında kare profildir ve tümüyle kaynaklıdır.
- Krom kaplama galvaniz telden tabak bölücü, farklı pozisyonlarda yerleştirilebilir.
- Dikişsiz yatık taban ve üst ve arka rafların kenarları kıvrılmıştır ve karkas yapıya kaynaklanmıştır.
- 300 adet EN 1/1 tepsi alır.
- Plastik tamponlu, Ø 125 mm çapında 4 döner tekerlek, 2'si frenli.

## Konstruksiyon

- Tüm bileşenler ve paneller AISI 304 paslanmaz çelikten yapılmıştır.

Onay: \_\_\_\_\_



Ön

### Temel bilgiler:

Dış boyutlar, Genişlik:	880 mm
361292 (TTR300)	
Dış boyutlar, Derinlik:	640 mm
Dış boyutlar, Yükseklik:	835 mm
Tekerlek malzemesi:	Çinko kaplama
Tekerlek çapı:	Ø 125
Net ağırlık:	20 kg

Yan

Üst